

# CORTIZO ISOLATION

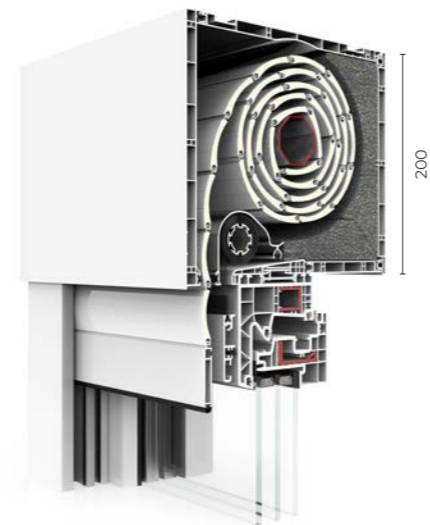
## Cajón de Persiana

Este sistema exclusivo para todas las series de CORTIZO PVC ofrece el mejor aislamiento térmico del mercado con un índice de transmitancia  $U_{sb}$  desde solo  $0,66 \text{ W/m}^2\text{K}$ , completando el catálogo de soluciones de cerramiento para viviendas de consumo energético cero. Además, ofrece un excelente rendimiento acústico con una atenuación del ruido de hasta 47 db y un cuidado diseño con materiales y accesorios de máxima calidad.

### CARACTERÍSTICAS

Permeabilidad al aire		Clase 4
Estanqueidad al agua		Clase E2400
Resistencia al viento		Clase 3000 Pa (P3)

Ensayo de referencia AEV 200 x 230 mm (altura x profundidad) y 1230 mm de longitud



### CAJÓN 200 mm

Transmitancia  $U_{sb} \geq 0,66 \text{ (W/m}^2\text{K)}$

Aislamiento acústico  $R_w$  hasta 44 dB

Ensayo de referencia AEV 200 x 230 mm (altura x profundidad) y 1230 mm de longitud



### CAJÓN 160 mm

Transmitancia  $U_{sb} \geq 0,97 \text{ (W/m}^2\text{K)}$

Aislamiento acústico  $R_w$  hasta 47 dB

Ensayo de referencia 160 x 180 mm (altura x profundidad) y 1230 mm de longitud



### Registro Frontal

Opciones de registro (cajón persiana 200mm) Frontal, Inferior

Opciones de registro (cajón persiana 160mm) Frontal

### Dimensiones máximas (cajón persiana 200mm)

Ancho (L) 2300 mm (3800 mm con divisor)

Alto (H) 2600 mm

### Dimensiones máximas (cajón persiana 160 mm)

Ancho (L) 2400 mm (3800 mm con divisor)

Alto (H) 1710 mm

### Versatilidad

Posibilidad de utilizar persianas de lamas perfiladas, de extrusión o de extrusión autoblocantes.

Admite persianas motorizadas o manuales accionadas mediante cinta o cardan.

Posibilidad de mosquitera integrada.

Consultar peso y dimensiones máximas según tipología



### Registro Inferior



### Unión de perfiles

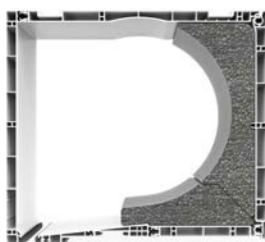
Aportación de una junta de sellado oculta

Sistema de estanqueidad exclusivo y registrado

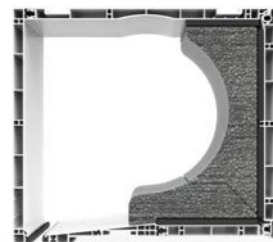


### Perfil de conexión en aluminio

Estabilidad longitudinal



Aislante térmico



Aislante térmico-acústico



### Pletina de Conexión Lateral

Estabilidad Longitudinal